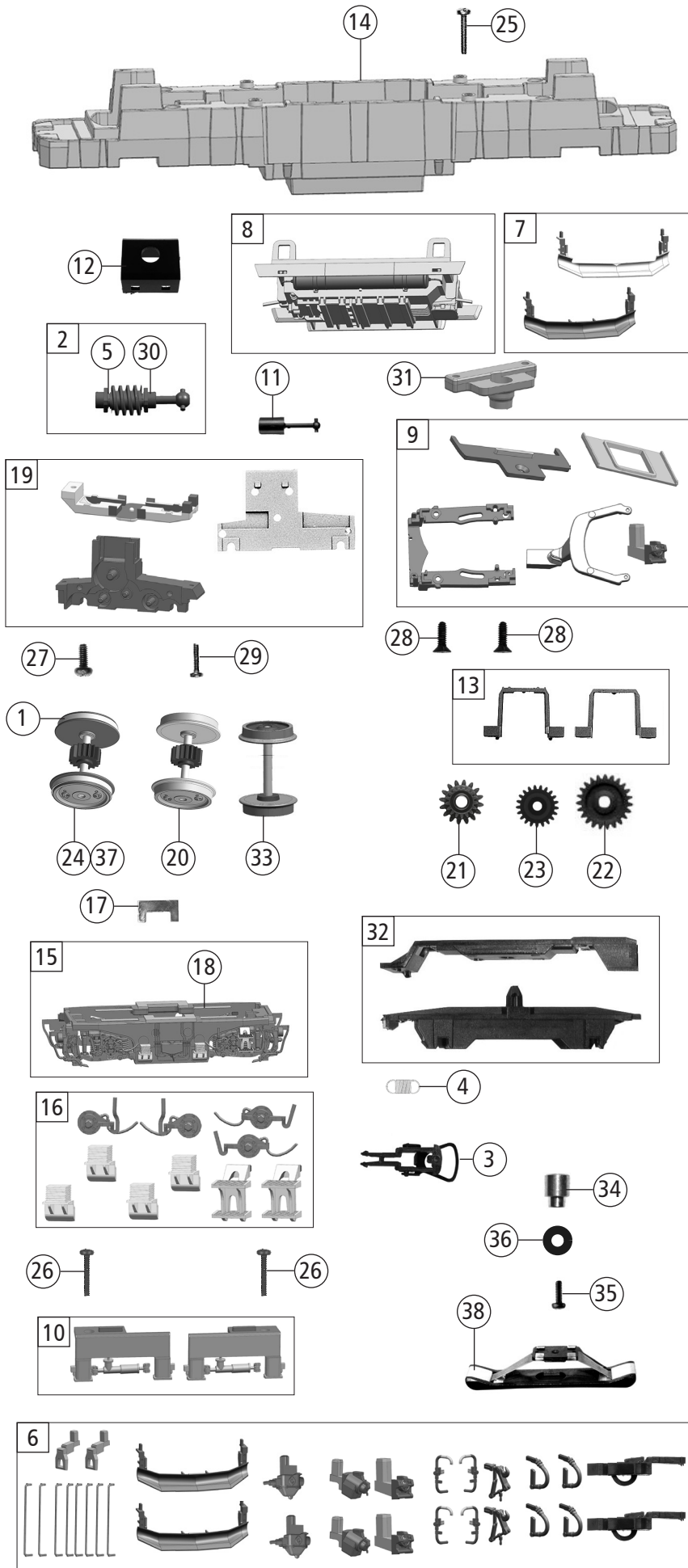


Pos. Nr. Pos.no.	Beschreibung Description	Art.-Nr. Art.no.	Preisgruppe Price bracket
73861	SNCF BB 26000		
73862			
79862			
1	Gehäuse kpl.Betr.Nr. 426063 Body complete loco nr. 426063	140897	38
2	Dachboden und Abdeckung Attic and cover	140898	7
3	Dachhaube lackiert Roof cover painted	140899	20
4	Stromabnehmer AM18 Pantograph AM 18	85570	19
5	Stromabnehmer AL 2 Pantograph AL 2	85568	19
6	Führerstand Driver's cab	140808	5
7	Frontschürze lackiert Front skirt painted	140900	6
8	Stirnfenster bedruckt Front window printed	140901	6
9	Seitenfenster Side window	140811	6
10	TS-Lichtleiter und Lichtnägeln Part set light conductor and light pins	140902	9
11	TS-Gehäuse Part set body	140903	10
12	Stingriff waagrecht und senkrecht Horizontal and vertical handrail	140814	4
13	Scheibenwischer links und rechts Windshield wiper left and right	140815	5
14	Heizkabel Heating cable	140816	3
15	Hauptleitung Mains line	140904	5
16	TS-Isolatoren Part set isolators	140818	9
17	TS-Panto-Heber,Rohre Part set of pantograph motor,brass tubes	140906	7
18	Isolator A Isolator A	140822	3
19	Puffersockel und Pufferteller Buffer base & buffer plates	140907	5
20	Zughaken kurz Coupling hook short	140821	3
21	Platine kpl.m.LED-Platine PCB complete with LED-PCB	140799	24
22	Brückenstecker Jumper	133241	10
23	Motor m.2Schwungm. und Kardanschale Motor with 2 flywheels and cardan reception	85112	28
24	Kardanschale kurz 1,5mm Cardan reception short 1,5mm	87129	4
25	Kohlebürste Carbon brush	89743	6
26	Bürstenfeder Brush spring	114197	3
27	Motordämpfer Motor silencer	113376	4
28	Kontaktfeder Contact spring	116876	3
29	Bremsschlauch kurz links und rechts Brake hose short left and right	131396	4
30	GF-Schraube M2x5 mm Self-tapping screw M2x5 mm	114966	3
31	Griffstange Handrail	140905	6
Sound			
32	Platine kpl.m.LED-Platine PCB complete with LED-PCB	140824	26
33	Soundbox Sound box	139681	6
34	Lautsprecher Loudspeaker	129524	16
35	Sounddecoder Sound-decoder	129000	39

Änderungen in Konstruktion und Ausführung vorbehalten
We reserve the right to change the construction and specification



73861	SNCF	BB 26000	=	
73862			=	🔊
79862			~	🔊

Pos. Nr. Pos.no.	Beschreibung Description	Art.-Nr. Art.no.	Preisgruppe Price bracket
1	Haftrings. 10Stk. 12,9-14,6 mm Traction tyre set,10 pcs.,12,9-14,6 mm	40070	---
2	Schneckensatz mit Kardankugel Set of worm gear incl.cardan ball	113705	13
3	Standardkupplung Standard coupling	89246	6
4	Zugfeder Draw spring	86208	3
5	Anlaufscheibe Washer	114622	3
6	Zurüstbeutel Bag with accessories	140908	16
7	Schneepflug Vitrine und Betrieb Snow plow for operation and showcase	140887	7
8	Trafwanne kpl. lackiert Transformer tub complete, painted	140888	10
9	TS-Abdeckung, Kinematik Part set cover, kinematics	140889	7
10	Drehgestell dämpfer links und rechts Bogie shock absorber left&right	140890	6
11	Kardanwelle Cardan shaft	109194	6
12	Schneckendeckel Worm gear cover	107095	5
13	TS-Getriebeaufhängung Part set of gear support	140886	11
14	Grundrahmen Basic frame	140875	16
15	Blende kpl.mit Litzen Bogie frame complete with leads	140891	16
16	TS-Blendensteckteile Set of cover plug-in parts	140892	7
17	Kontaktthalplatte Contact support plate	140893	3
18	Radkontakt Wheel contact	100090	6
19	Getriebebesatz 3-teilig Gear set 3-parts	140894	13
20	Radsatz m.Zahnrad o.Haftring Wheelset w.gear wheel w/o traction tyre	140895	11
21	Schneckenrad doppelt Z=16/17 Double worm gear wheel Z=16/17	86419	6
22	Zahnrad Z=23 gerade M=0,4 Gear wheel Z=23 straight M=0,4	111679	3
23	Zahnrad Z=21 G/M=0,4 Gear wheel Z=21 G/M=0,4	86414	3
24	Radsatz m.2 Haftringen m.Zahnrad Wheelset w.2 traction tyres w.gear wheel	140896	12
25	GF-Schraube M2x12 mm Self-tapping screw M2x12 mm	114944	3
26	GF-Schraube M1,6x8 mm Self-tapping screw M1,6x8 mm	115037	3
27	GF-Schraube M2x5 mm Self-tapping screw M2x5 mm	114966	3
28	SK-Schraube M1,6x4 mm SK-Screw M1,6x4 mm	115161	3
29	GF-Schraube M2x8 mm Self-tapping screw M2x8 mm	114923	3
30	Lager für Schneckenachse Bearing for worm gear axle	89749	6
AC-Wechselstrom			
31	Drehgestellaufnahme AC Bogie reception AC	140825	6
32	Getriebebesatz 2-teilig AC Gear set 2-parts AC	140909	5
33	Radsatz o.Haftring o.Zahnrad AC Wheelset w/o traction tyre w/o gear wheel AC	126574	10
34	Anschlussnippel M1,6mm Connection nipple M1,6 mm	111116	4
35	Schraube M1,6x4 mm Screw M1,6x4 mm	85727	3
36	Beilagscheibe Washer	112681	3
37	Radsatz m.2 Haftringen m.Zahnrad AC Wheelset w.2 traction tyres w.gear wheel AC	140827	12
38	Schleifer 42 mm Center pick-up 42 mm	86030	14

Ersatzteile erhalten Sie direkt unter www.roco.cc, bei Ihrem Fachhändler oder Ihrer Landesvertretung:
Spare parts can be ordered directly at www.roco.cc and from your local dealer or country representative.